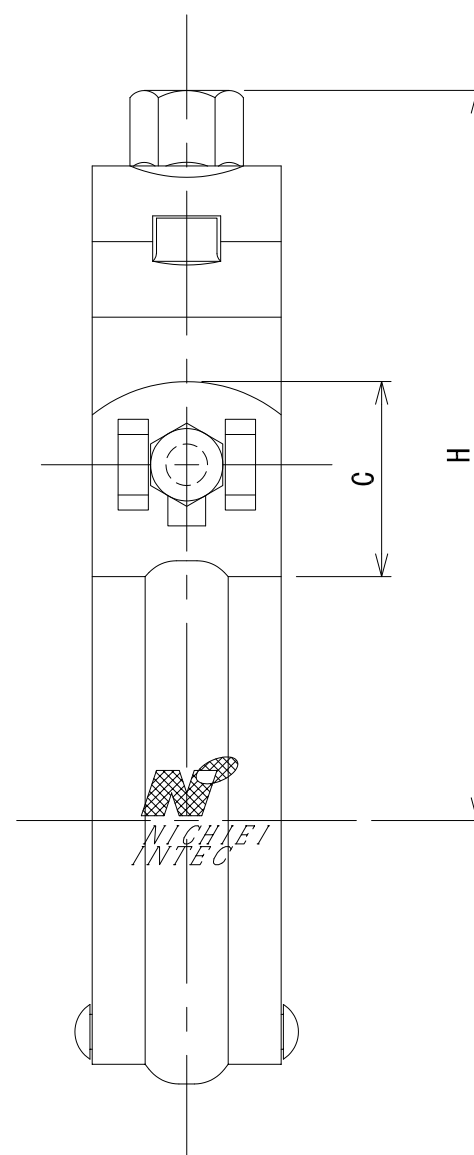
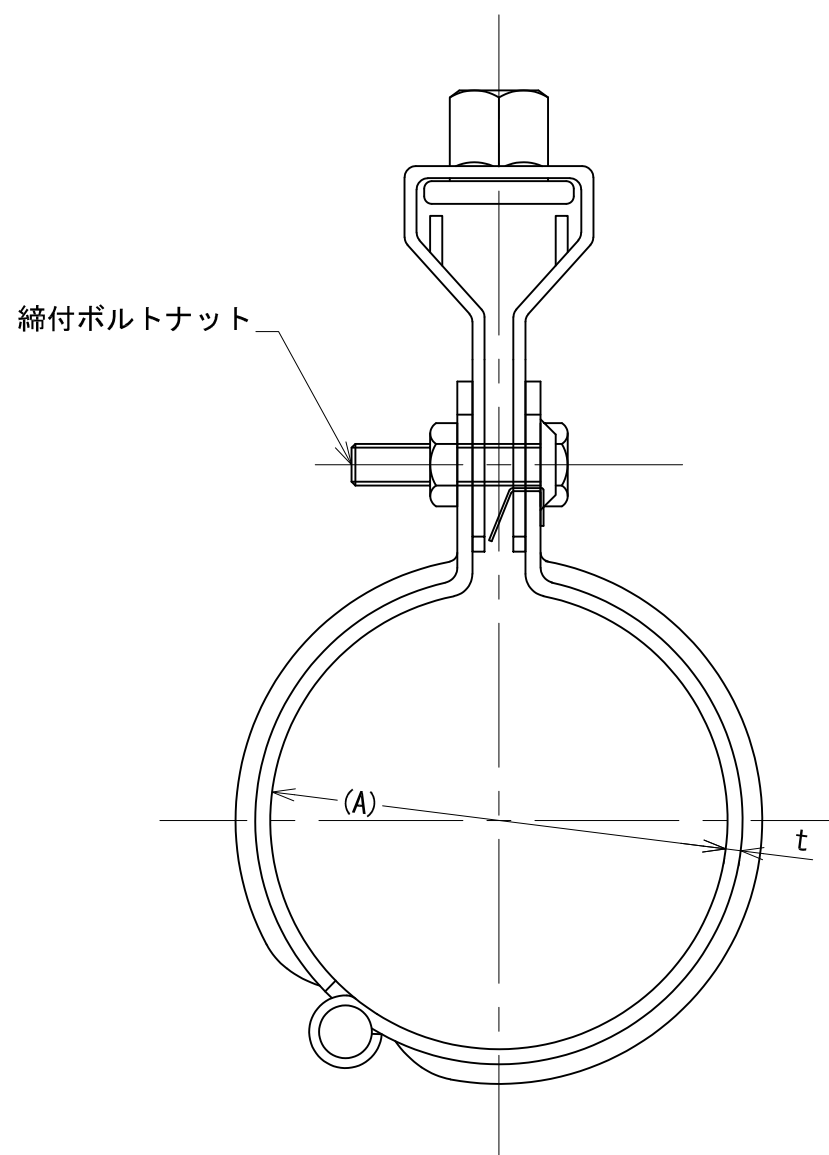


d(吊ボルト径)



管径称	適合配管径 (A)	t×B	d	締付ボルトナット	C	H
15A	21.7	1.8×25	W3/8	M6×20	26	77
20A	27.2	1.8×25	W3/8	M6×20	26	81
25A	34.0	1.8×25	W3/8	M6×20	26	86
32A	42.7	1.8×25	W3/8	M6×25	26	90
40A	48.6	1.8×25	W3/8	M6×25	26	92
50A	60.5	2.0×25	W3/8	M6×25	26	100

承認	検図	名称 らく吊エースタン付		
		材質 SPHC	表面処理 電気亜鉛めっき	尺度 1:1
設計	製図	板厚	単重	角法 第三角法
		図番 10110012195		
 日栄インテック株式会社 管材事業部				SHEET A3